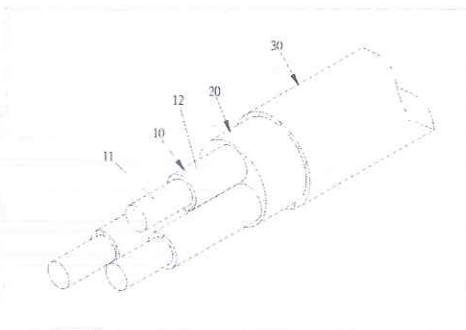


# 中華民國專利證書

新型第 M539691 號

新型名稱：雙層變色電線



專利權人：煜豐工業股份有限公司

新型創作人：梁貴明、黃仁豪、梁睿涵

專利權期間：自2017年4月11日至2027年1月5日止

上開新型業依專利法規定通過形式審查取得專利權  
行使專利權如未提示新型專利技術報告不得進行警告

經濟部智慧財產局 局長

洪淑敏

中華民國



106

年

4

月

11

日